

# PROXIMITY lezer - P200/P200 op metaal te monteren

## Systeemspecificaties

Kabellengte	5m
Kabel extensie lengte en het type	≤ 25m Belden 9538 ≤ 100m Belden 9540
Compatibiliteit	Paxton, EM HID® Prox (activatie vereist)
Front in aanvullende kleuren verkrijgbaar	Nee
Geschikt voor handsfree	Ja

## Elektrisch

Voedingsspanning	10V - 14V DC
Stroomverbruik	140mA

## Omgeving

Bedrijfstemperatuur	-35°C - +66°C
Waterdichtheid	IPX7
Vandalbestendig	Gemiddeld



Voor gebruik met Switch2- of Net2-controllers.

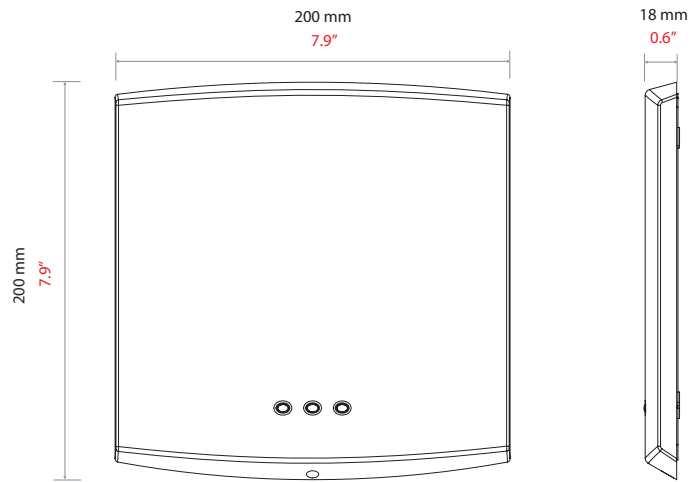
Het keypad wordt aangesloten conform het label op de controller.

Opmerking: Monteer de P200 proximity lezer niet op metaal of in de buurt van andere proximity lezers, dit omdat dit van invloed is op het leesbereik.

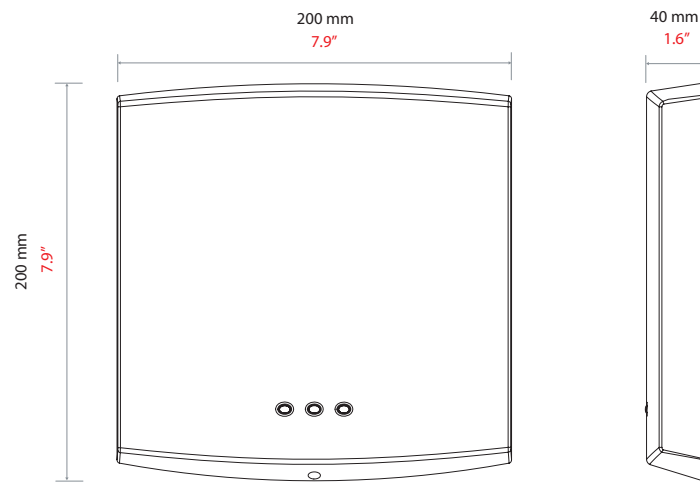
Een tag of kaart wordt gelezen door hem binnen het leesbereik van de lezer te houden.

Als een kaart of tag gelezen is, zal de controller na verificatie van de informatie de gebruiker toegang verlenen of weigeren.

Standaard branden alle 3 de LED's. Als toegang verleend wordt, knippert de groene LED. Als toegang geweigerd wordt, knippert de rode LED.



PROXIMITY lezer - P200



PROXIMITY lezer - P200, op metaal te monteren

Accessoires en Artikelnummers

PROXIMITY lezer - P200 323 -110-NL

PROXIMITY lezer - P200, op metaal te monteren 324 -110-NL